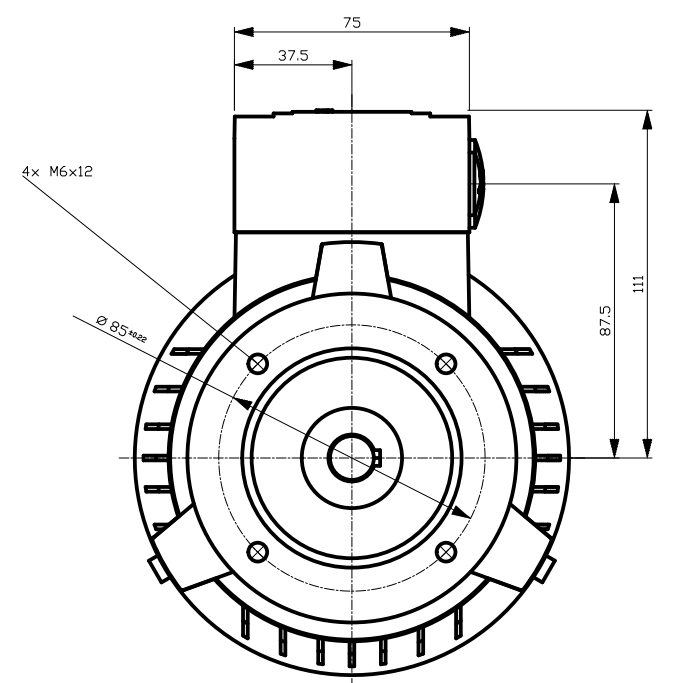
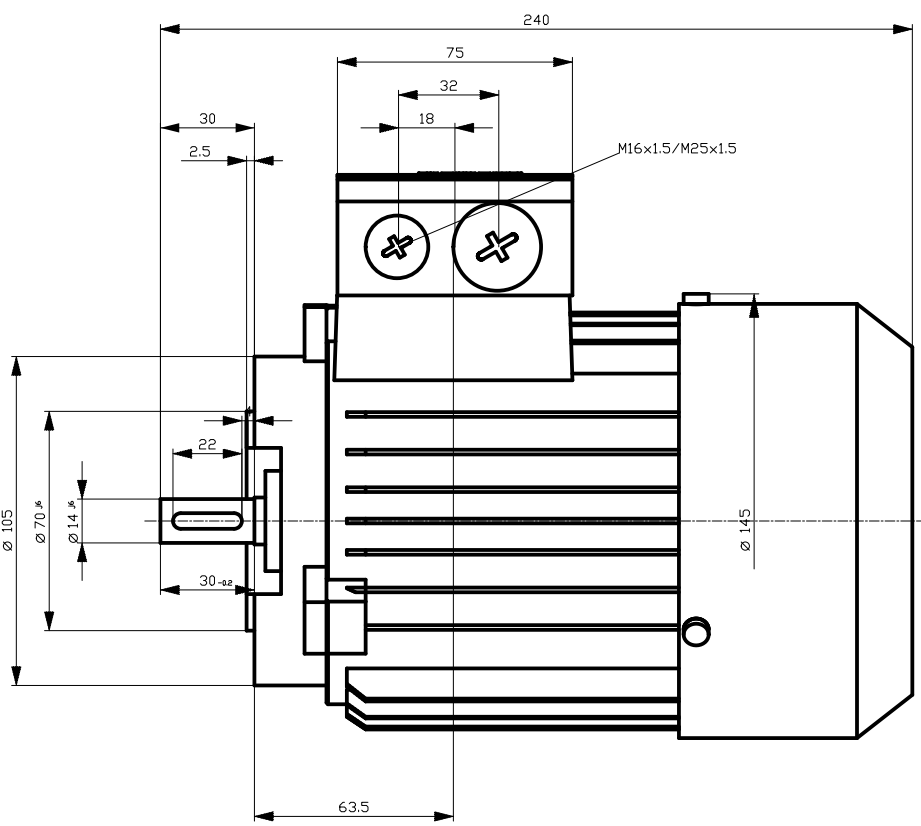
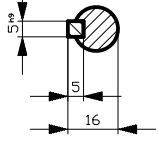


Conflicto de derechos reservados.  
 Conflito de derechos reservados.  
 Conflicto de derechos reservados.  
 Conflito de derechos reservados.

Weitergabe sowie Vervielfältigung dieser Unterlage, Verwertung und Mitteilung ihres Inhalts nicht gestattet, soweit nicht ausdrücklich zugestanden. Zuwiderhandlungen verpflichten zu Schadenersatz. Alle Rechte vorbehalten, insbesondere fuer den Fall der Patenterteilung oder Gk-Entragung.

The reproduction or use of this document or its contents is not permitted without express written authority. Offenders will be liable for damages. All rights, including rights created by patent grant or registration of a utility model or design, are reserved.

Copyright© Siemens AG 2005  
 Copy-drawing do not make any manual changes



		-	
Unit	mm	-	
Date	18/05/15	-	
<b>SIEMENS AG</b> I DT LD Nuernberg		1LA7073-4AB12	
-		-	
DT		-	